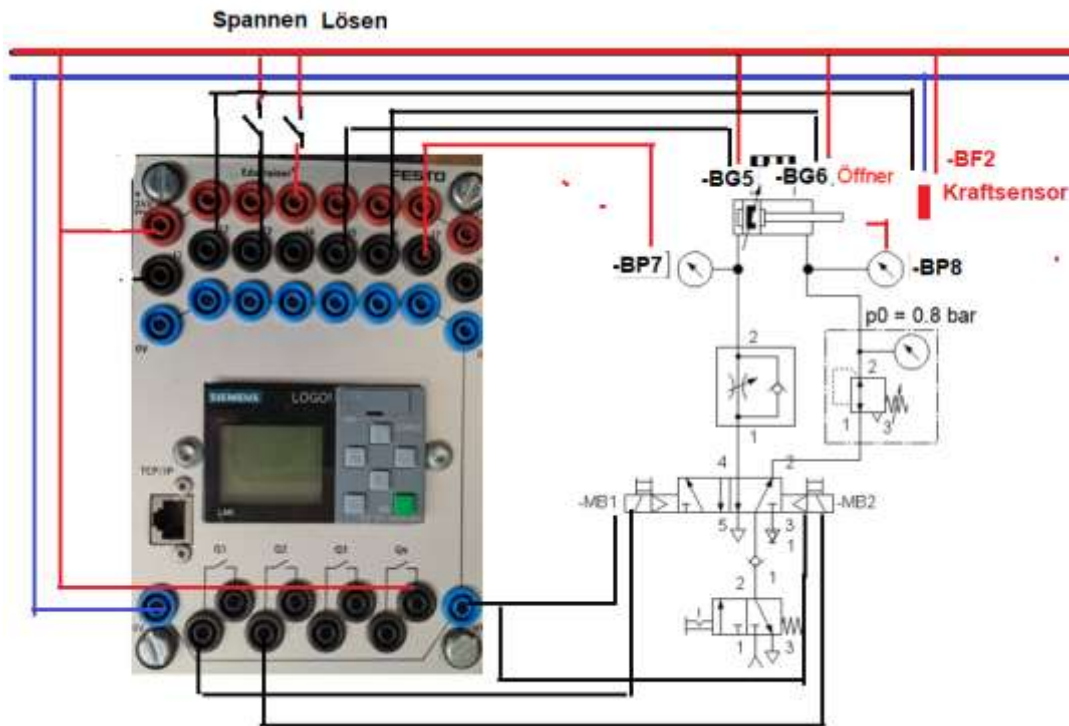


## Beispiel für die Anwendung des Tool : LOGO\_DIAGRAMM.exe

Ein Werkstück soll gespannt werden.

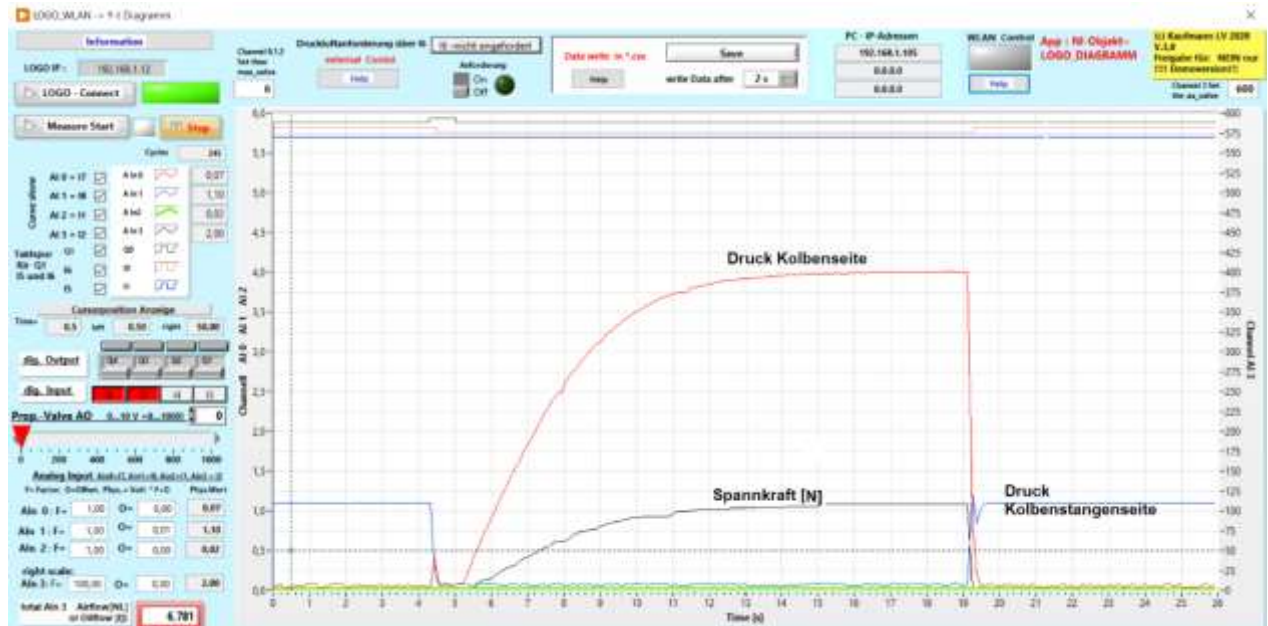


Möglichkeit 1 : LOGO **ohne Programm\***) (nur Einstellung 4 analoge Eingänge)

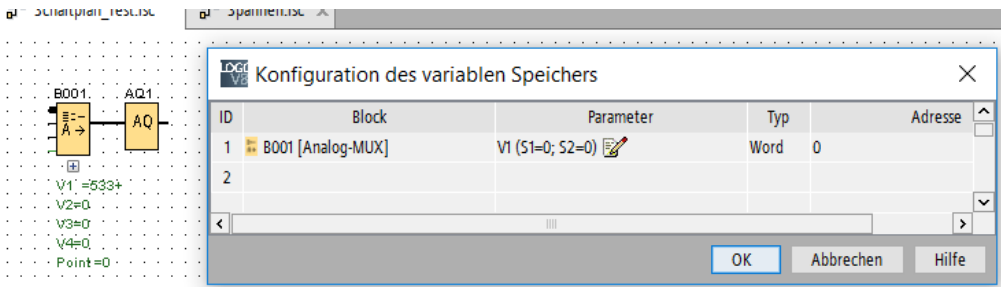
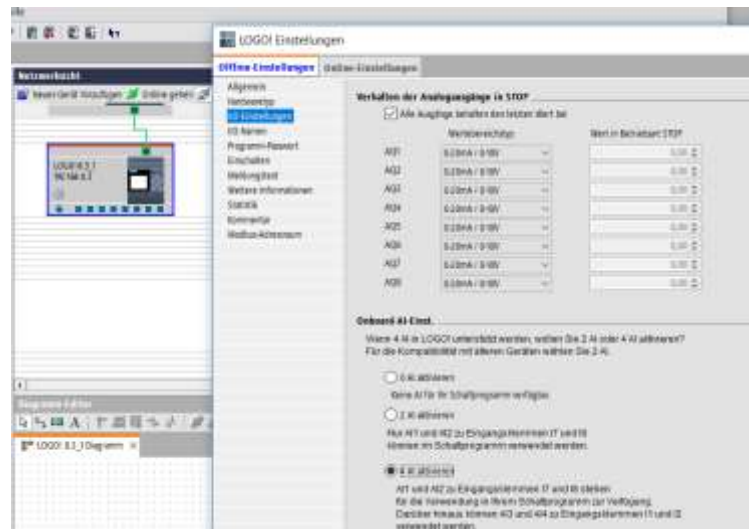
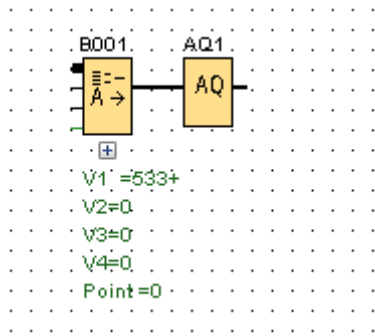
→> Als Inbetriebnahme und prüfen ob alles richtig angeschlossen ist und funktioniert.

Mit dem Programm LOGO\_DIAGRAMM.exe den Steuern und beobachten

- Drossel einstellen, Druckregelventil einstellen, Spanndruck einstellen



**\*) „Ohne Programm“ z. B. auf 4 Analogeingänge einstellen und den Analogausgang ansprechen:**



**Wenn Sie den Analogen Ausgang nicht verwenden, dann ein Mini-Programm erstellen.**

**z.B. M1 = M2 oder irgend einen Mini-Code.**

**Dann die LOGO Starten.**

**Möglichkeit 2 : Ein LOGO-Programm erstellen und starten.**

Mit dem Programm LOGO\_DIAGRAMM.exe nur den Prozess beobachten.  
und Daten mitschreiben für Excel

